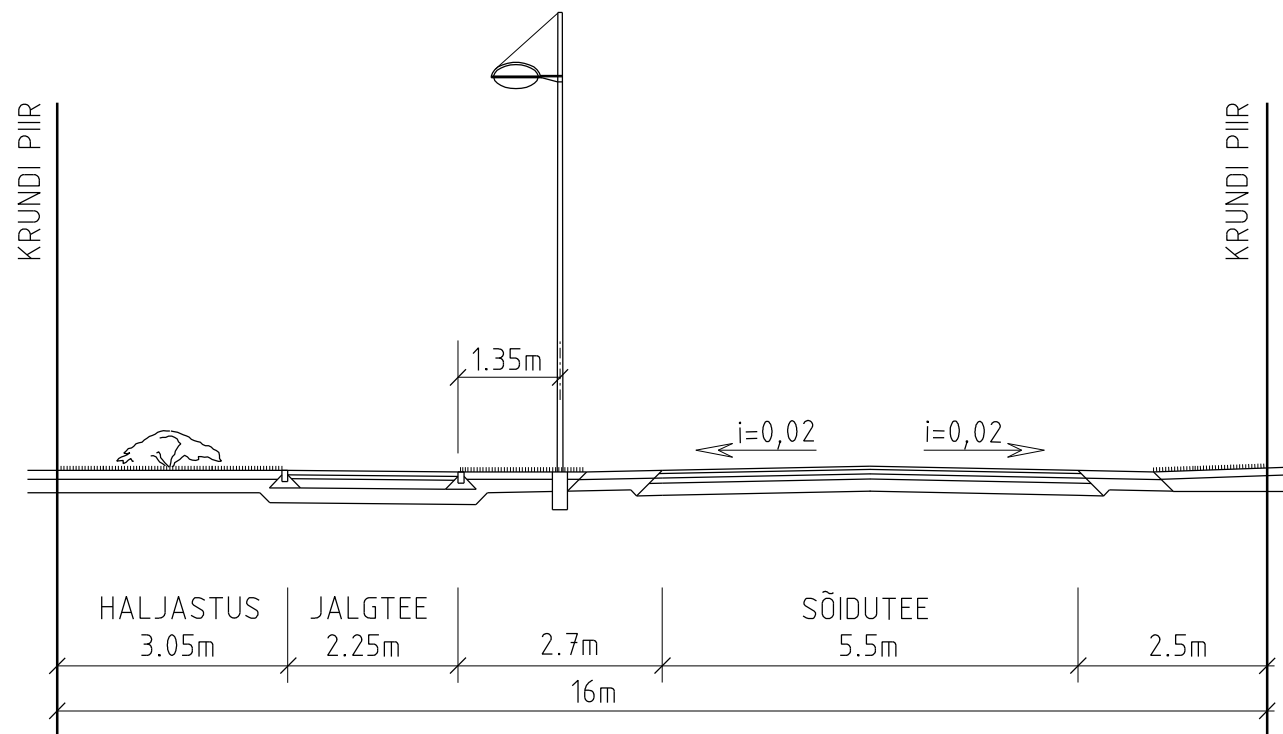
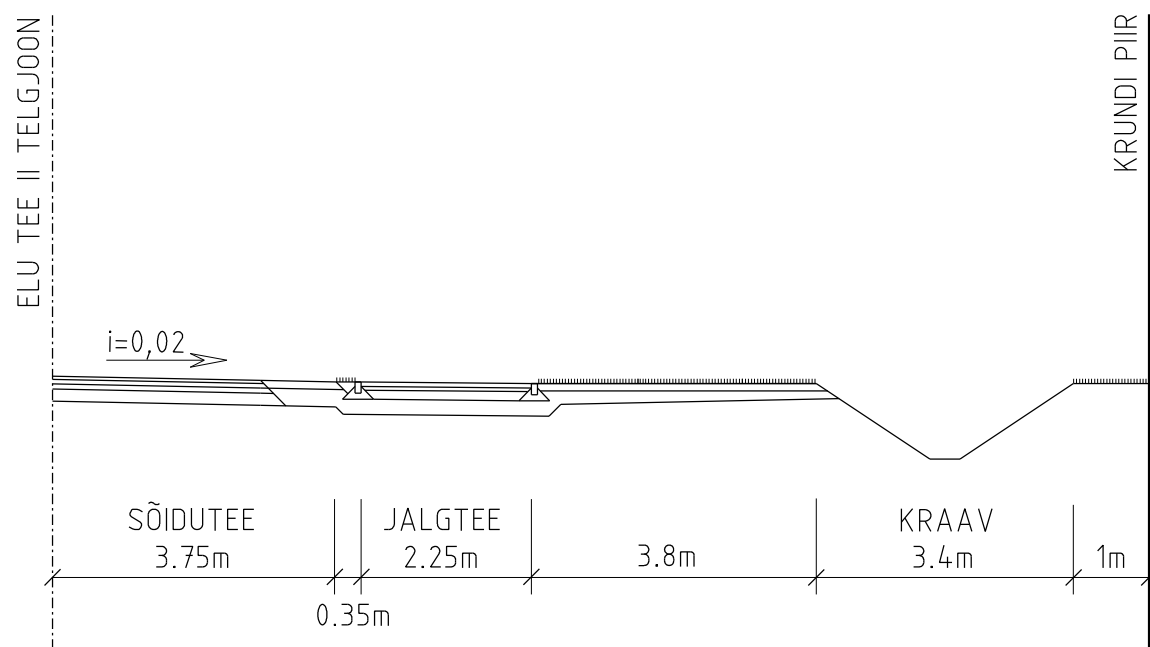


## ÕNNE TÄNAVA RISTLÕIGE A-A




## ELU TEE II RISTLÕIGE B-B



### MÄRKUS

1. TÄNAVATE RISTLÕIGETE ASUKOHTA VT GP- OSA LEHEL 3.

Mööst 1:100

AUDRU VALLAS PAPSAARE KÜLAS ASUVA MARIA KINNISTU DETAILPLANEERING				
		2006035-00-GP		
		Staad.	Leht	Lehti
		DP	4	
PROJEKTIJUHT	A. VAINULA	TÄNAVATE RISTLÕIKED		<b>ARVI VAINULA</b> <b>PROJEKTIBÜROO OÜ</b> KULDSE KODU 5-312 TEL. 5653893
ARHITEKT	M. HANSMANN			